

1	2	3	4	5	6	7	8	9
143	11	469-5201060	45 4316 0857	2	2	2	Запор рамы ветрового окна в сборе	Windshield frame lock in assy
	12	469-5201064	45 4316 0858	2	2	2	Кронштейн в сборе	Bracket in assy
	13	469-5201074	45 4316 0862	2	2	2	Стержень в сборе	Rod assy
	14	251513-П29	45 9552 1904	2	2	2	Гайка-барашек М8	Fly nut M8
	15	77-6001206*	45 4315 1693	2	-	2	Ремень крепления рамы ветрового окна к капоту в сборе	Belt to fasten windshield frame to hood in assy
	-	3151-5201012-10					Рама ветрового окна в сборе (для запасных частей)	Windshield frame in assy (for spare parts)

* - В комплектации с тентом 3151-6002020
When the tarpaulin 3151-6002020 is installed

Подгруппа 5202. Петли ветрового окна
Subgroup 5202. Windshield Hinges

143	5	252134-П2	45 9816 6045	6	6	6	Шайба 6 пружинная	Spring washer 6
	16	1/33015/01	45 9962 2807	6	6	6	Винт М6х20	Screw M6x20
	17	252174-П29	45 9816 1494	6	6	6	Шайба 6 пружинная зубчатая коническая с наружными зубцами	Spring tapered washer 6 with outer teeth
	18	469-5202012	45 4316 0872	1	1	1	Петля ветрового окна правая в сборе	Windshield r.h. hinge in assy
	19	469-5202016	45 4316 0873	2	2	2	Петля ветрового окна верхняя	Windshield upper hinge
	20	469-5202018	45 4316 0874	1	1	1	Петля ветрового окна правая нижняя	Windshield r.h. lower hinge
	21	469-5202030	45 4316 0876	2	2	2	Ось петли	Hinge axle
	22	252004-П29	45 9811 1205	6	6	6	Шайба 6	Washer 6
	23	201418-П29	45 9346 1504	6	6	6	Болт М6х16	Bolt M6x16
	24	469-5202013	45 4316 1825	1	1	1	Петля ветрового окна левая в сборе	Windshield l.h. hinge in assy
	25	469-5202019	45 4316 0875	1	1	1	Петля ветрового окна левая нижняя	Windshield l.h. lower hinge

Подгруппа 5205. Стеклоочиститель и привод
Subgroup 5205. Windshield Wiper and Drive

	-	31514-5205010	45 7336 8617				Стеклоочиститель 72.5205 (комплект)	Windshield wiper 72.5205 (set)
144	1	31514-5205100	45 7367 3365	1	1	1	Привод стеклоочистителя 72.5205100	Windshield wiper drive 72.5205100
	2	72.5205101		1	1	1	Основание	Base
	3	СЛ136-5205200		1	1	1	Электродвигатель с редуктором	Electric motor with reducer
	4	72.5205310-10		1	1	1	Кривошип с осью	Crank with axle
	5	72.5205600-10		1	1	1	Тяга короткая	Short rod
	6	72.5205216-10		1	1	1	Поводок с осями	Lug with axles
	7	72.5205700-10		1	1	1	Тяга длинная	Long rod
	8	72.5205220-10		1	1	1	Поводок с осями	Lug with axles
	9	72.5205230		2	2	2	Штуцер с держателями и втулками	Union with holders and bushes
	10	72.5205001		2	2	2	Шайба установочная	Adjusting washer
	11	72.5205002		2	2	2	Втулка распорная	Spacer bush
	12	72.5205003		2	2	2	Гайка М18х1	Nut M18x1

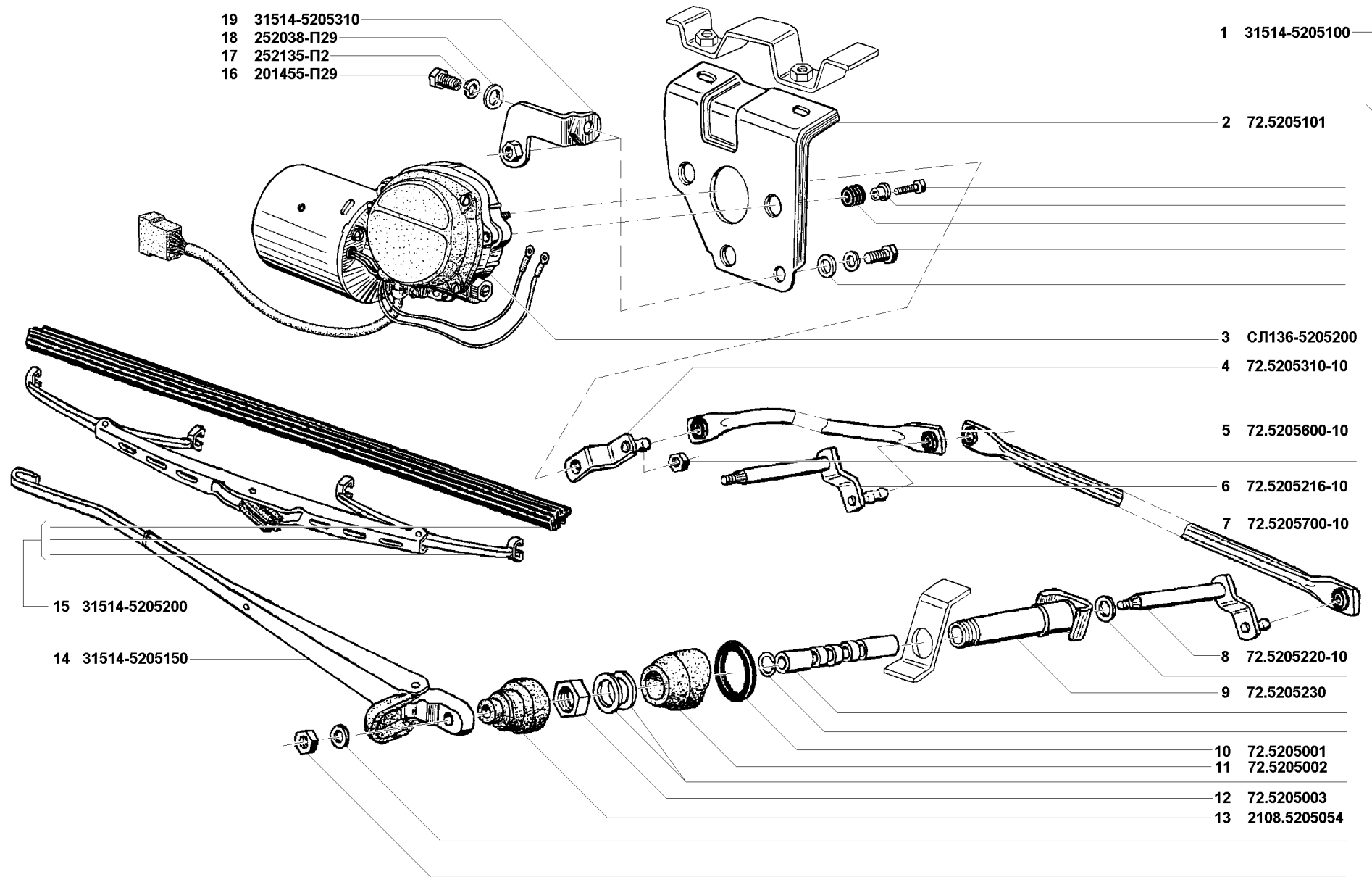


Рис. 144. Стеклоочиститель и привод (5205)
 Fig. 144. Windshield wiper and drive (5205)

1	2	3	4	5	6	7	8	9
144	13	2108.5205054		2	2	2	Колпачок	Cap
	14	31514-5205150	45 7367 3362	2	2	2	Рычаг стеклоочистителя 72.5205800	Windshield wiper lever 72.5205800
	15	31514-5205200	45 7367 3364	2	2	2	Щетка стеклоочистителя 72.5205900	Windshield wiper brush 72.5205900
	16	201455-П29	45 9346 1521	4	4	4	Болт М8х18	Bolt M8x18
	17	252135-П2	45 9816 6046	4	4	4	Шайба 8 пружинная	Spring washer 8
	18	252038-П29	45 9811 1256	4	4	4	Шайба 8	Washer 8
	19	31514-5205310	45 4321 2377	1	1	1	Упор кронштейна моторедуктора	Reducer bracket stop
Подгруппа 5206. Окно ветровое Subgroup 5206. Windshield								
145	1	3151-5206010	45 4321 1082	1	1	1	Стекло ветрового окна	Windshield glass
	2	469-5206050	45 4316 0883	1	1	1	Уплотнитель стекла ветрового окна	Windshield glass weatherstrip
	3	469-5206086	45 4316 0888	1	1	1	Уплотнитель просвета ветрового окна и передка	Windshield and body front weatherstrip
Подгруппа 5208. Смойватель Subgroup 5208. Washer								
145	4	469-5208094	45 4316 0891	2	2	2	Шланг смойвателя выпускной	Washer outlet hose
	5	3151-5208600		1	1	1	Тройник с клапаном в сборе	Tee-piece with valve in assy
	6	469-5208097-10	45 4316 3126	1	1	1	Шланг смойвателя левый	Washer l.h. hose
	7	3151-5208020	45 4321 2798	2	2	2	Жиклер смойвателя в сборе	Washer jet in assy
	8	3151-5208026	45 4321 2802	2	2	2	Прокладка	Gasket
	9	3151-5208025	45 4321 2801	2	2	2	Фиксатор	Lock
	10	452-5208000	45 3111 7387	1	1	1	Смойватель электрический в сборе	Electric washer in assy
ГРУППА 53. ПЕРЕДОК GROUP 53. BODY FRONT								
Подгруппа 5301. Детали передка Subgroup 5301. Body Front End								
146	1	469Б-5301016	45 4316 2837	1	1	1	Крышка верхней панели передка в сборе	Body front upper panel cover in assy
	2	469Б-5301017	45 4316 2836	1	1	1	Крышка верхней панели передка окрашенная	Body front upper panel painted cover
	3	469-5301020	45 4316 0911	1	1	1	Уплотнитель верхней панели передка	Body front upper panel seal
	4	469-5301112-01	45 4316 0943	1	1	1	Уплотнитель щитка передка у рулевой колонки	Body front upper panel seal at steering column
	5	3151-5301114	45 4321 3300	1	1	1	Пластина прижимная уплотнителя щитка у рулевой колонки	Panel seal pressure strip at steering column
	6	1/32762/01	45 9962 2395	4	4	4	Винт М6х16	Screw M6x16
	7	223043-П29	45 9422 1085	2	2	2	Винт М5х22	Screw M5x22

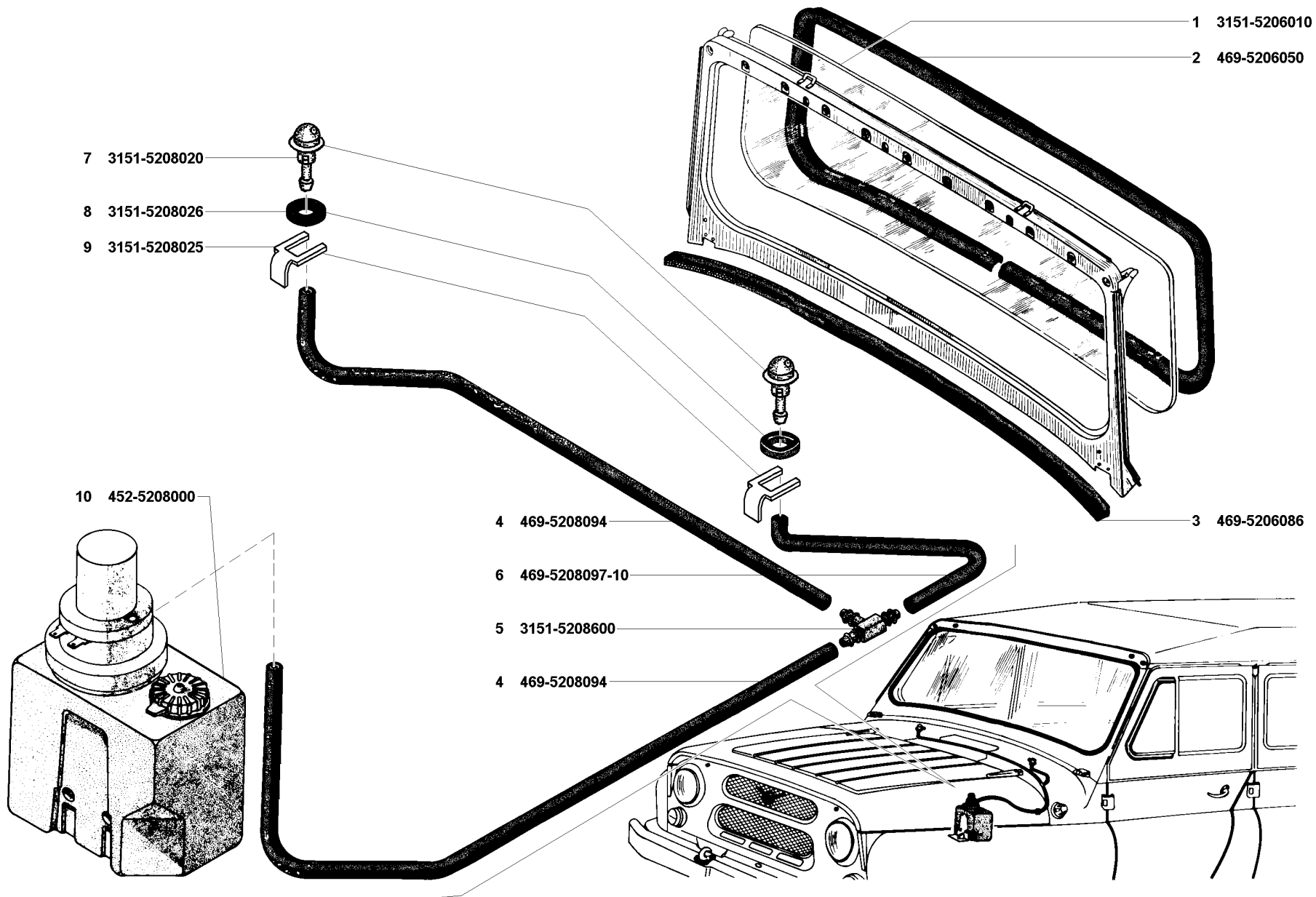


Рис. 145. Окно ветровое (5206), смыватель (5208)
 Fig. 145. Windshield (5206), washer (5208)

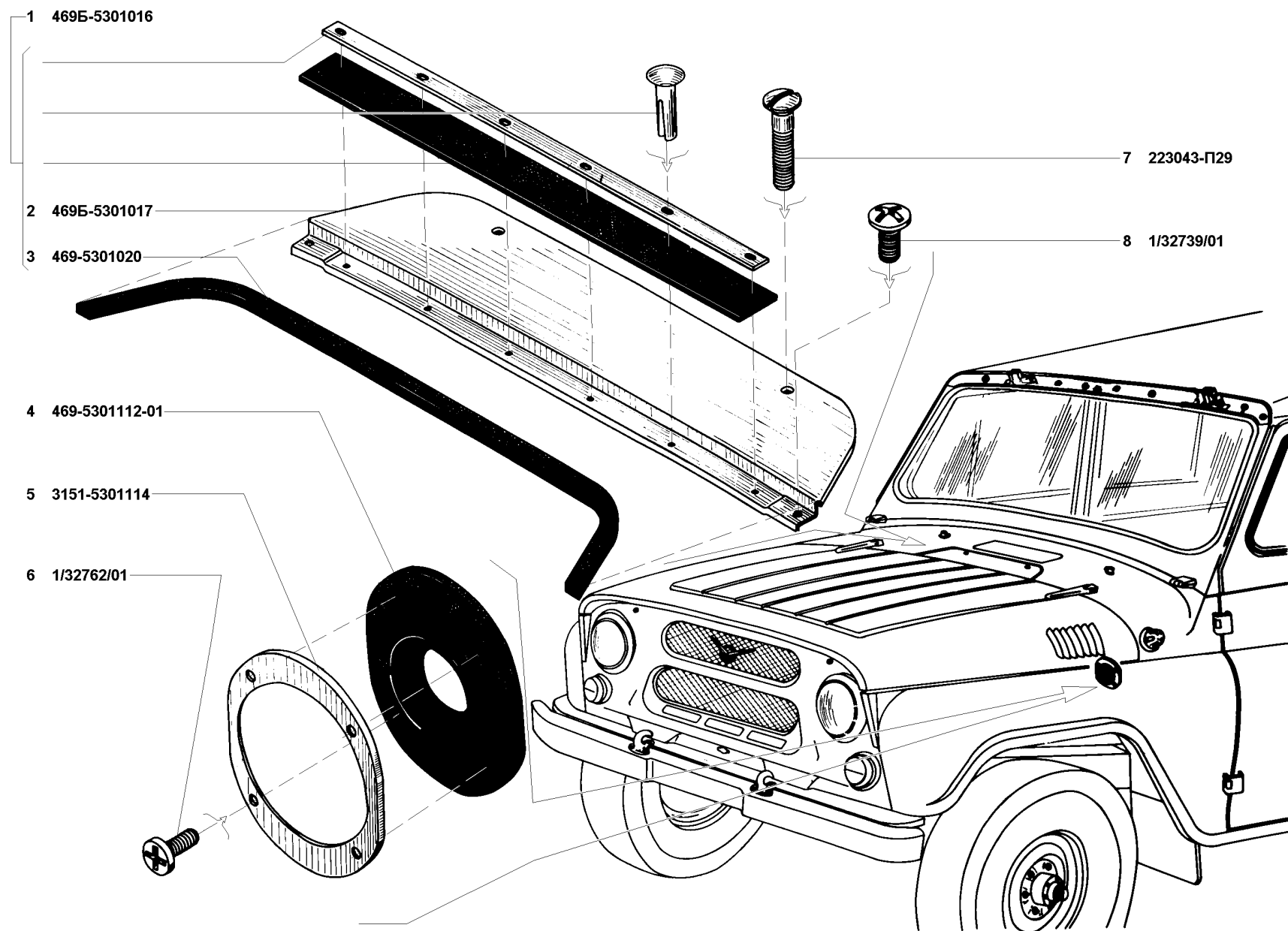


Рис. 146. Детали передка (5301)
Fig. 146. Body front parts (5301)